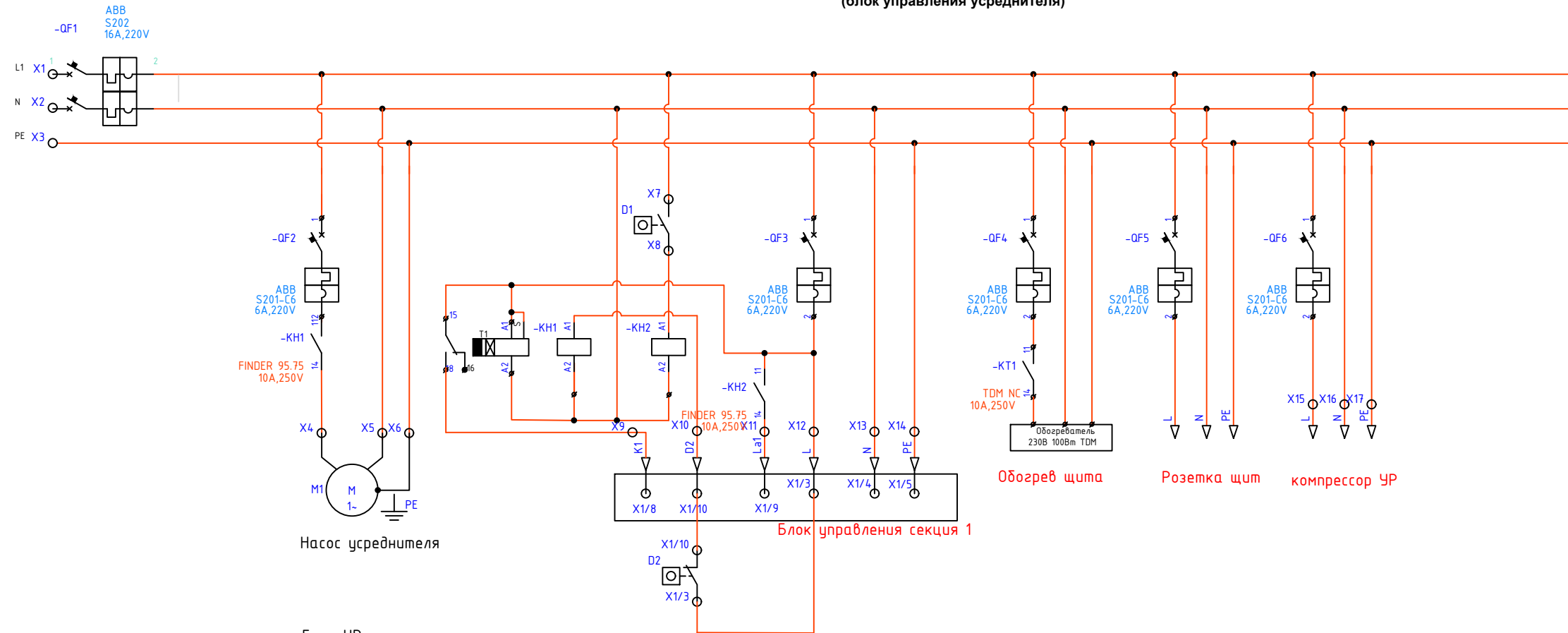


Схема электрическая принципиальная.ЩУ 1-1
(блок управления усреднителя)



N	Обозначение	Назначение
1	QF1	Вводной автомат
2	QF2	Автомат насос УР
3	QF3	Автомат секции 1
4	QF4	Автомат обогрев щита
5	QF5	Автомат розетка
6	QF6	Компрессор УР
7	KN1	Реле 1 насоса УР
9	KN2	Реле аварийного уровня
9	KT1	Термостат обогрева щита
10	M1	Насос УР
11	D1	Датчик ВАУ УР
12	D2	Датчик контрольный
13	T1	Реле времени

1. Контрольный датчик D2 блокирует поступление стоков от насоса M1.
2. При переполнении УР происходит индикация аварии
3. Реле времени T1 периодически переводит станцию в обратную фазу.
4. Кабель связи- ПВС 3х1.5